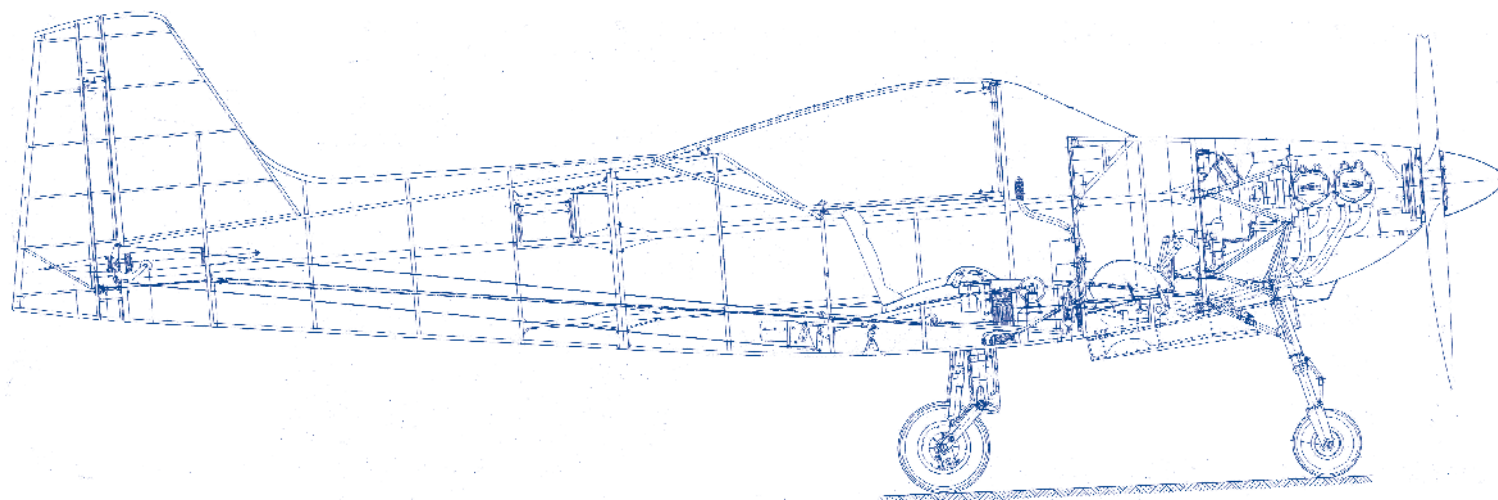


CONVEGNO STATI GENERALI DELL'AVIAZIONE LEGGERA E SPORTIVA

dedicato ad Angelo D'Arrigo

*il punto sullo stato dell'aviazione privata in Italia
e presentazione di un insieme di iniziative, coordinate fra di loro,
per attivare un progetto comune partecipato e condiviso da tutti,
per valorizzarne il suo sviluppo.*



30 Maggio 2006 - ore 10.00
Aula Magna Università degli Studi "La Sapienza"
Roma - Piazzale Aldo Moro, 5

L'Aero Club d'Italia, l'Università degli Studi "La Sapienza" di Roma, l'AICIVU e l'Associazione Vivi il Volo organizzano il convegno "STATI GENERALI DELL'AVIAZIONE LEGGERA E SPORTIVA" evento che darà inizio ad una nuova stagione di sviluppo e promozione del volo in tutte le sue forme.

Il convegno è dedicato ad **Angelo D'Arrigo** che, con una vita di impegno e di ricerca, ha dimostrato come non esistano limiti allo sviluppo o risultati irraggiungibili.

Nel corso della giornata saranno presentati ufficialmente:

il nuovo **Centro Studi** dell'Aero Club d'Italia a cui parteciperanno le Aeronautiche delle Forze Armate e di Polizia, l'AICIVU, Enti, Istituzioni, Università e Aziende del settore. Scopo del Centro Studi sarà quello di analizzare il settore dell'Aviazione generale, Leggera, Ultraleggera e Sportiva, individuando le linee di azione per arrivare a leggi e regolamentazioni moderne e liberali, capaci di promuovere in toto il mondo del volo, analogamente a quanto già fatto dall'UCINA nel settore della nautica.

il **Consorzio** tra il "mondo del fare" ed il "mondo del sapere", cui partecipano Enti, Istituzioni, Aziende del settore, Università ed Istituti tecnici ad indirizzo aeronautico. Scopo del Consorzio sarà quello di creare un forte collegamento tra tutto il settore dell'istruzione (mondo accademico e scolastico) ed il mondo del lavoro, con l'istituzione di borse di studio, laboratori di formazione e con il sostegno alla ricerca.

PROGRAMMA

- 10.00** Apertura del giornalista Dr. Igino Coggi, direttore di "Air Press", che presenta il convegno ed introduce il Magnifico Rettore.
- 10.05** Saluto del Magnifico Rettore, Prof. Renato Guarini.
- 10.10** Saluto del Presidente dell'Aero Club d'Italia, Sen. Giuseppe Leoni, e introduzione ai lavori.
- 10.15** "Il Volo in Italia, ieri, oggi e domani" relazione del Generale Franco Romagnoli, Direttore Generale Aero Club d'Italia.
- 10.30** Presentazione delle diverse discipline del volo da parte dei presidenti delle federazioni sportive aeronautiche.
- 11.00** "Una rivoluzione culturale per fare decollare il settore del volo in Italia" considerazioni del Presidente dell'associazione Vivi il Volo, Prof. Leonardo Di Paola.
- 11.10** "Lo stato dell'arte dell'industria aeronautica e sinergie fra i vari settori produttivi" confronto di opinioni, fra l'Ing. Massimo Lucchesini, Direttore Generale di Aermacchi, e il Comandante Maurizio Cheli, astronauta e capo pilota Collaudatore dell'Alenia.
- 11.30** Dibattito coordinato dal Dr. Igino Coggi, direttore di Air Press sul "Contributo delle Istituzioni per far crescere il comparto industriale Aeronautico", fra i rappresentanti del Ministero Infrastrutture e Trasporti, dell'Ente Nazionale Aviazione Civile (ENAC), della Società Nazionale Assistenza al Volo (ENAV), del Ministero attività Produttive, dell'Istituto Superiore di Sanità e dell'Istituto per il Commercio Estero (ICE).
- 12.00** Presentazione della figura di Angelo D'Arrigo e di alcuni estratti di un inedito filmato prodotto da National Geographic sulle sue imprese al limite della tecnologia e delle possibilità umane. Laura Mancuso D'Arrigo presenta la fondazione dedicata al marito e le sue finalità.
- 12.35** Il Presidente dell'AICVU, Dr. Rodolfo Biancorosso, presenta un "Progetto per favorire il decollo dell'aviazione generale".
- 12.45** Il Presidente dell'Aero Club d'Italia, Sen. Giuseppe Leoni, presenta l'istituzione presso l'Aero Club d'Italia di un Centro Studi e di un Consorzio a cui potranno partecipare le Istituzioni, gli Istituti universitari, di formazione e di ricerca, e le Imprese del settore per sviluppare insieme il progetto, inoltre consegna le targhe ricordo della manifestazione e dedica le borse di studio da assegnare agli studenti partecipanti al convegno.
- 13.00** Conclusione dei lavori e saluti di congedo.
- 14.30** Assemblea dell'AICVU, riservata agli operatori del settore:
Verifica iscritti e consegna delle schede di voto.
Presentazione delle attività, dei lavori svolti e del programma da parte del presidente in carica dott. Rodolfo Biancorosso.
Proposta di ampliamento della compagine sociale a tutti gli operatori del settore dell'aviazione sportiva e del volo da dipotivo e sportivo.
Interventi dei soci.
Elezione del nuovo consiglio direttivo.